



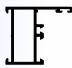


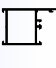








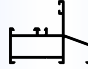
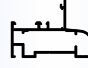
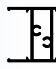
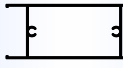
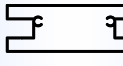
Serie 350 Eur - Mallorca

Practicable de 40 mm..



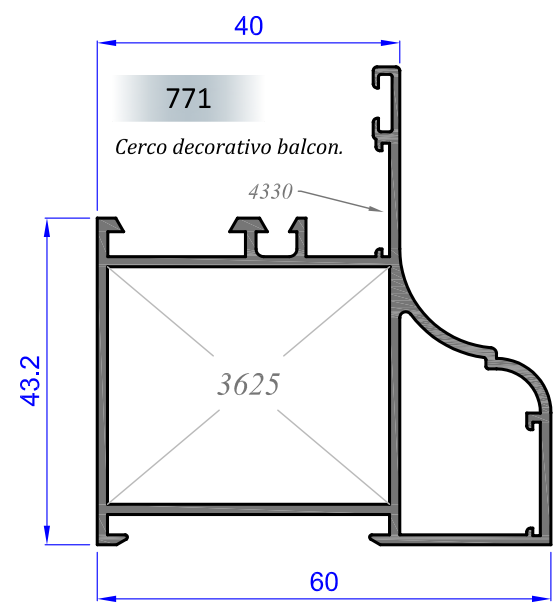
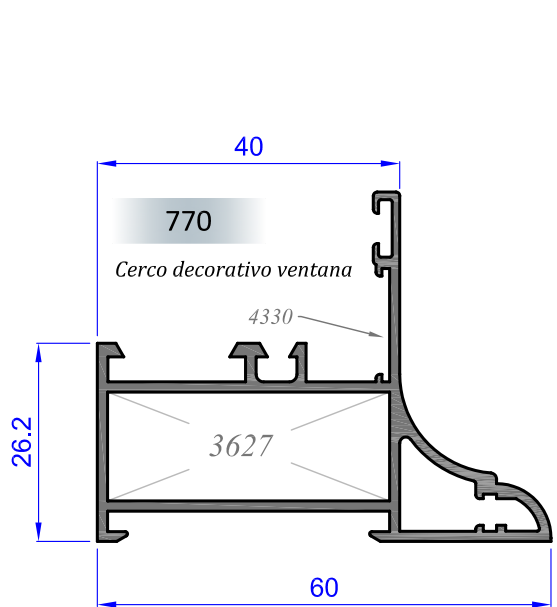
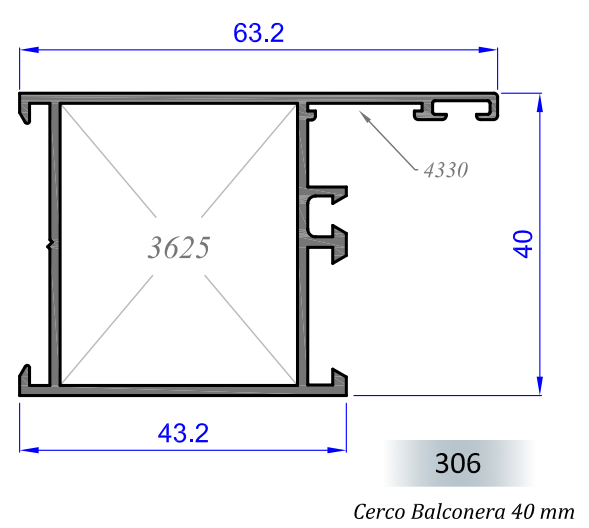
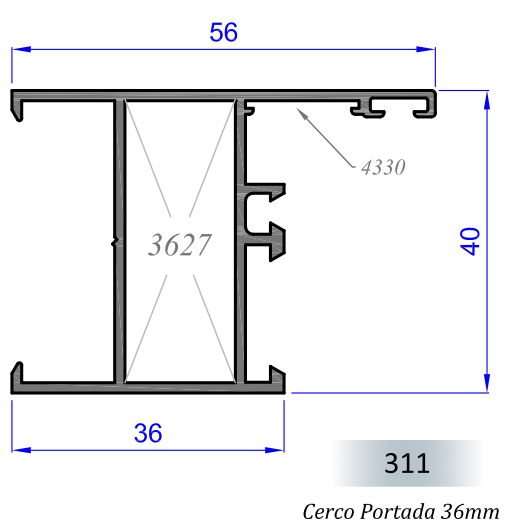
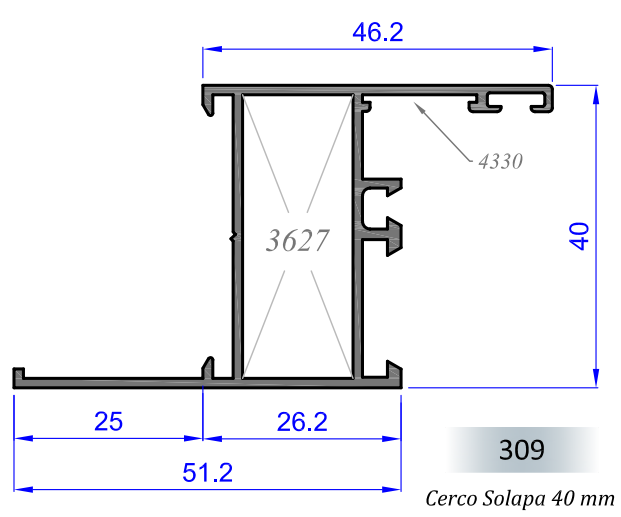
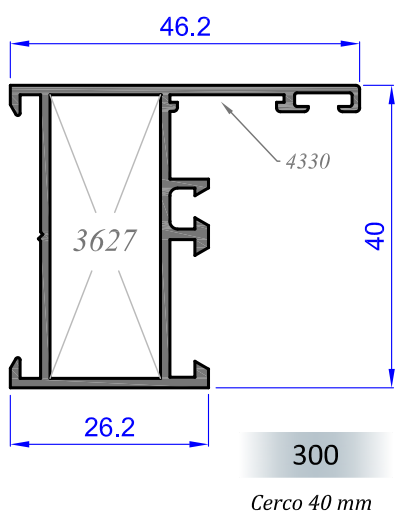
www.alugom.com

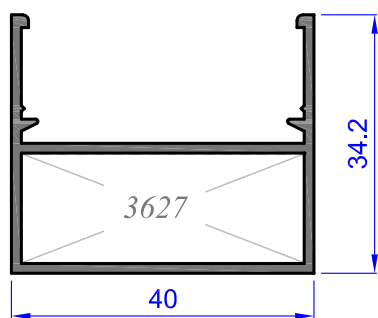


Referen.	Denominación	Diseño	Peso	Perim.	$I_x \text{ cm}^4$	$I_y \text{ cm}^4$	$W_x \text{ cm}^3$	$W_y \text{ cm}^3$
300	Cerco de 40 mm.		0.597	353.56	4.900	2.914	2.152	1.004
309	Cerco Solapa de 40 mm.		0.685	406.06	6.265	5.686	3.118	1.485
311	Cerco Portada 36 mm.		0.700	391.16	6.143	4.395	4.395	6.43
306	Cerco Balconera 40 mm.		0.754	420.16	6.880	8.569	3.087	2.329
364	Cerco para Lamas		0.523	296.90	1.965	4.717	0.933	2.358
362	Hoja Balconera Mallorquina		1.033	558.18	12.69	15.79	4.810	3.707
777	Hoja Ventana Mallorquina		0.846	494.97	9.633	6.888	3.593	1.968
302	Acople Inversora		0.759	447.21	6.071	4.499	2.401	1.355
770 3593	Cerco decorativo vent.		0.824	441.96	3.879	9.428		
771 3594	Cerco decorativo Balcon.		1.000	546.67	10.74	13.63		
320 1439	Fijo perimetral 70 mm.		0.907	496.31	4.047	15.72		
347 1441	Fijo perimetral 103 mm.		1.222	661.48	4.780	43.87		
496 2248	Fijo perimetral 60 mm.		0.730	423.13	3.418	8.853		
8593	Cerco fijo registro		0.827	466.30	4.103	10.79		
8317	Pilastra portatornillos		0.842	406.31	7.273	3.950		
8305	Manguetón portatornillos		1.204	346.80	12.40	41.71		
778 3599	Zócalo portatornillos		1.396	727.01	9.397	59.32		

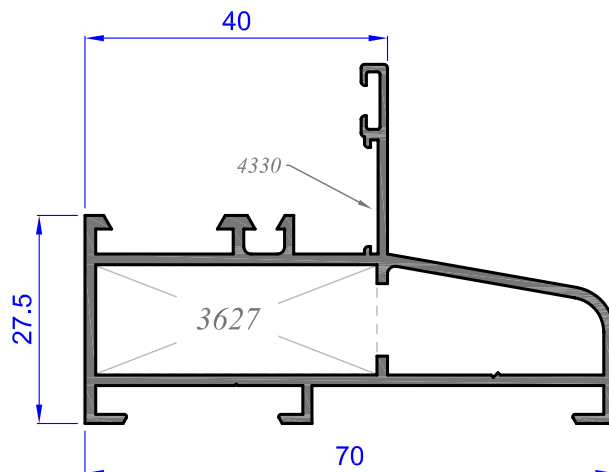


PERFILES

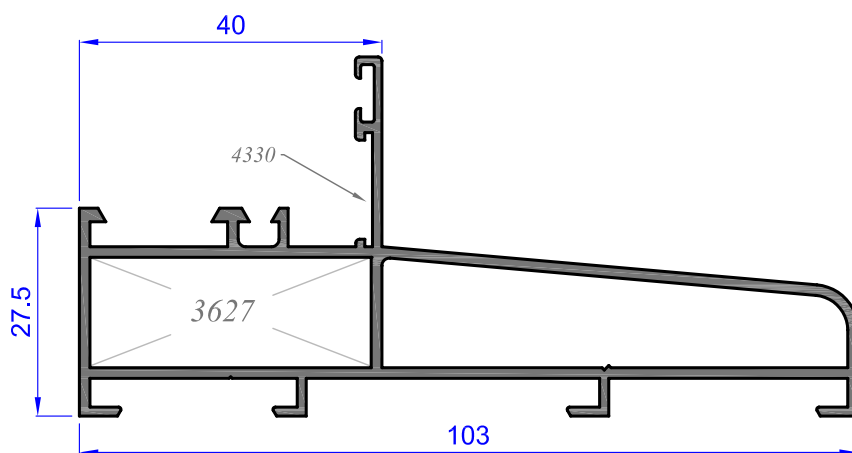




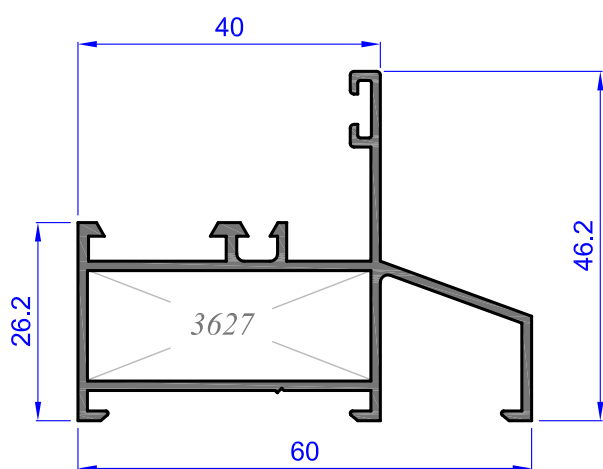
364

Cerco para Lamas

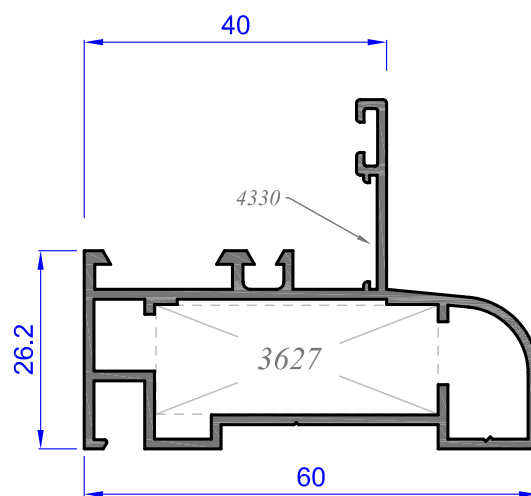
320

Fijo Perim. 70mm. 350 EUR

347

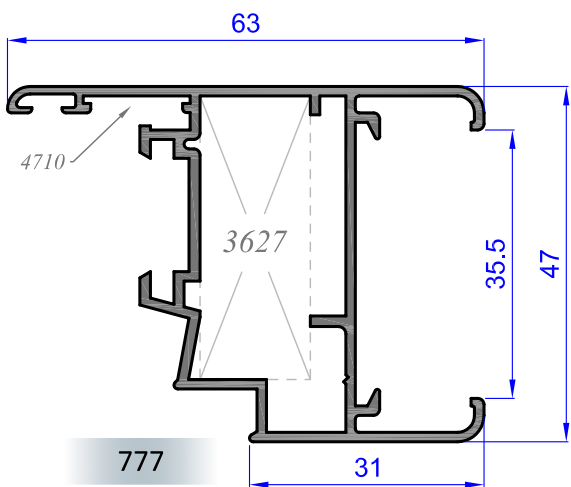
Fijo Perim. 3 Carriles 350 EUR

496

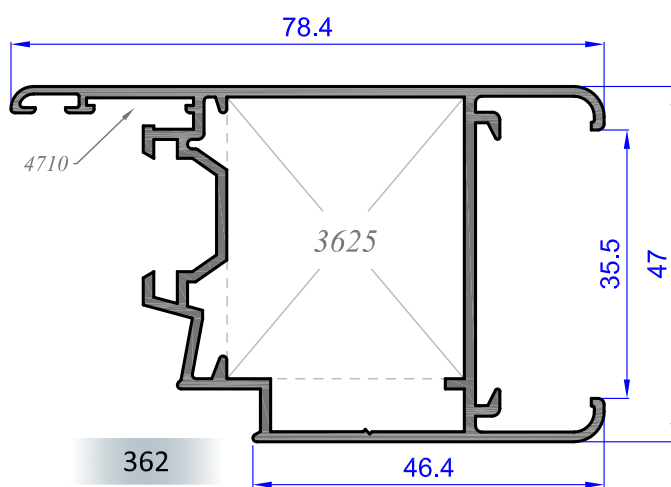
Fijo Perim. 60mm S 350 E

8593

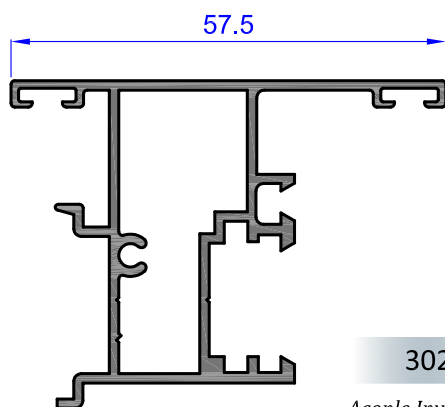
Cerco Fijo Registro



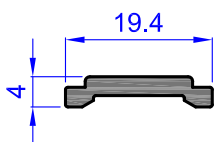
Hoja Mallorq. Simétrica



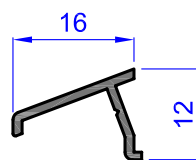
Hoja Balconera Mallorq.



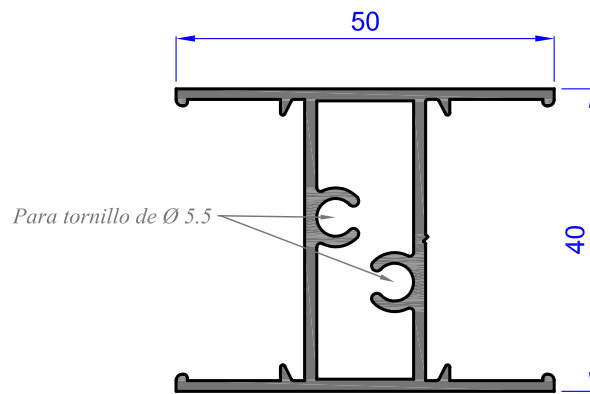
Acople Inversora



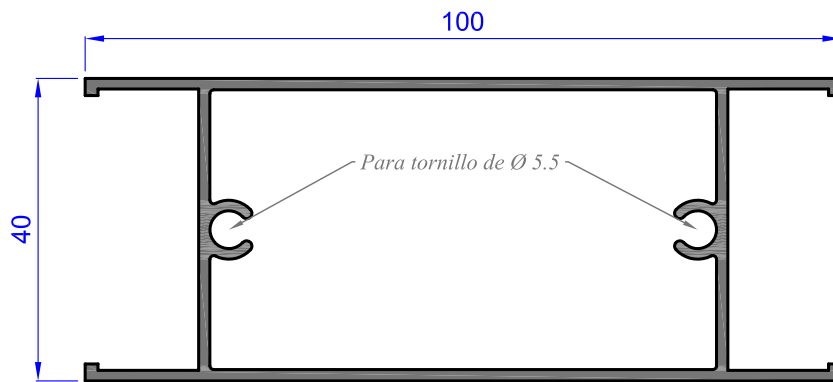
8412
Pletina Falleba



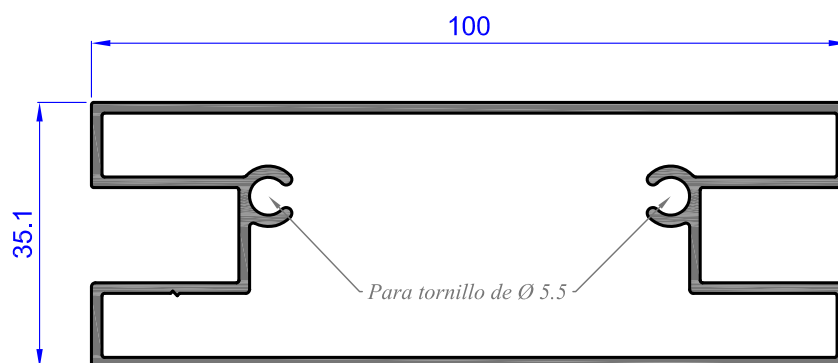
8428
Vierteaguas



8317

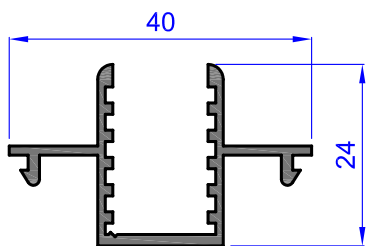
Pilastra Portatornillos

8305

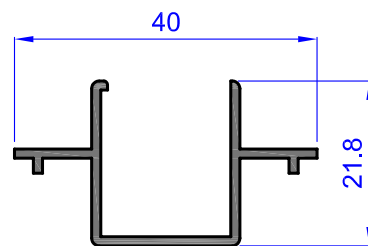
Manguetón Portatornillos

778

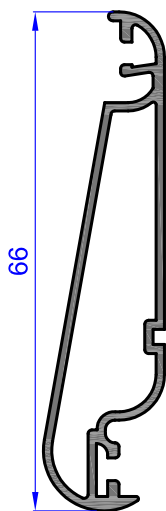
Zocalo Port. Desp. Mallorq.



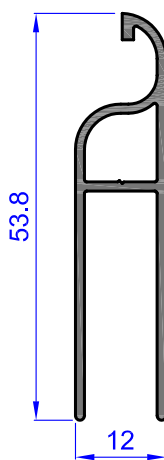
8302

Posicionador

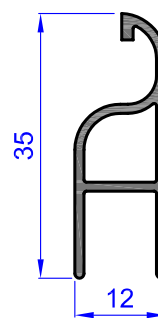
8310

Acople Lama Móvil/Fija

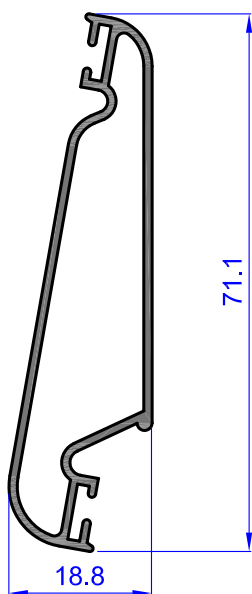
8312

Lama Orientable 66 mm

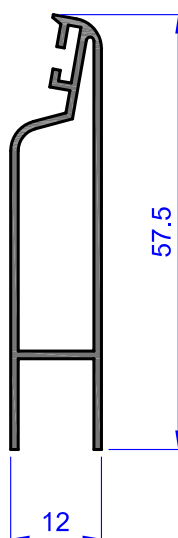
8314

Compensador Largo lama 66

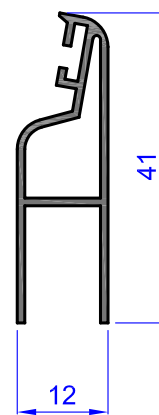
8313

Compensador Corto lama 66

175 (7546)

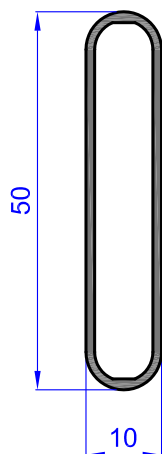
Lama Orientable 71 mm.

178 (2588)

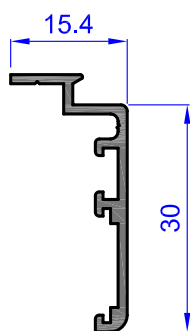
Compensador Largo lama 71

177 (2587)

Compensador Corto lama 71

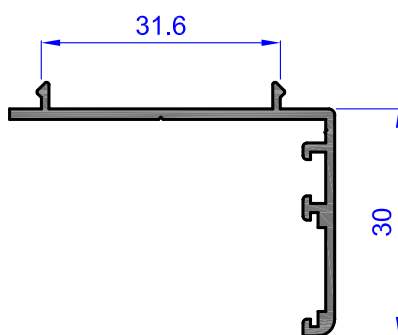


8309
Lama Fija



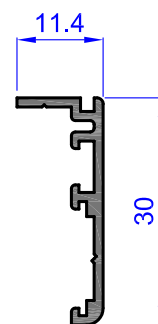
775

Solapa Inf. Monoblock 30mm



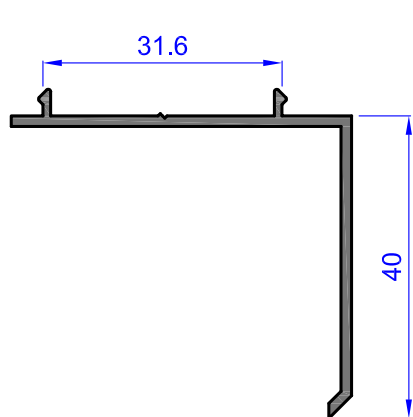
325

Solapa Monoblock 30mm



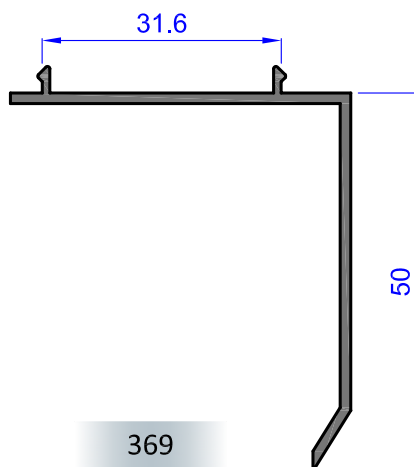
775

Solapa Inf. Monoblock 30 mm



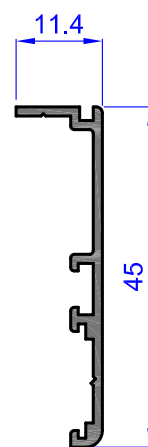
324

Solapa 40 mm



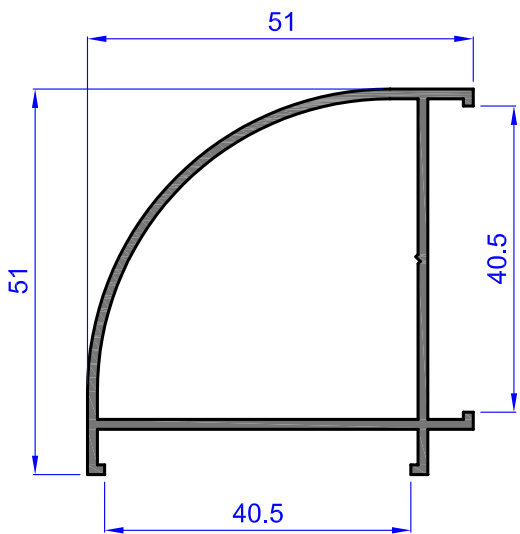
369

Solapa 50 mm



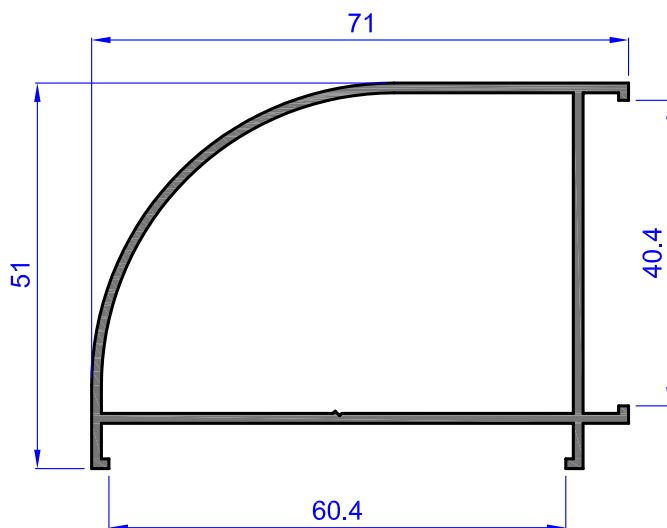
8629

Solapa 45 mm



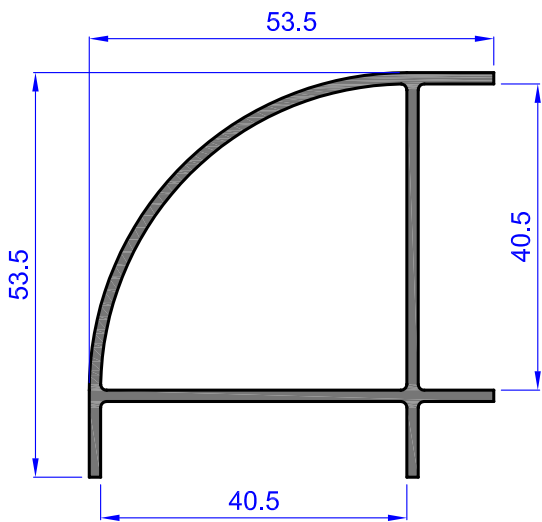
513

Esquinero 40 mm



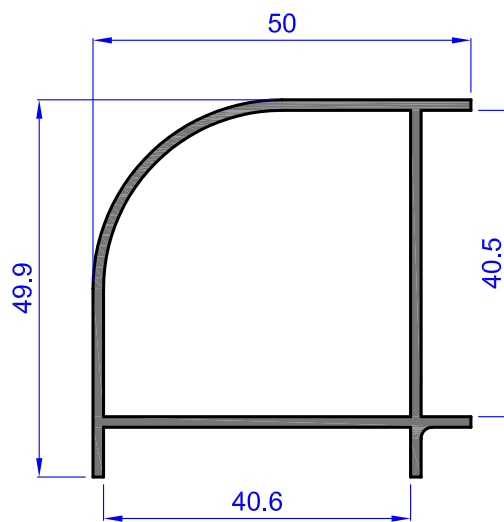
506

Esquinero 60x40 mm



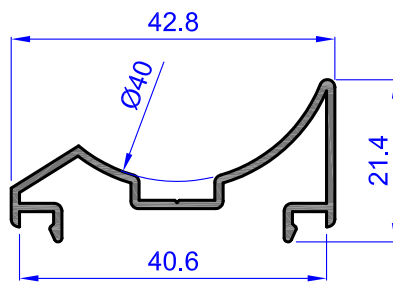
630

Esquinero Redondo 40 mm



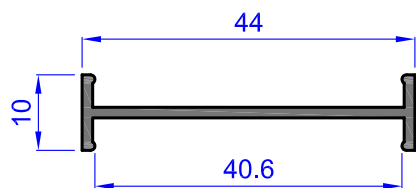
671

Esquinero Redondo 40 mm



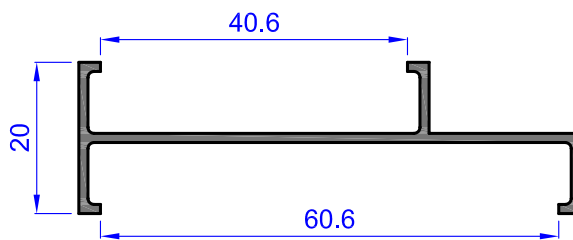
148

Esquinero Regul. Tubo 40 mm



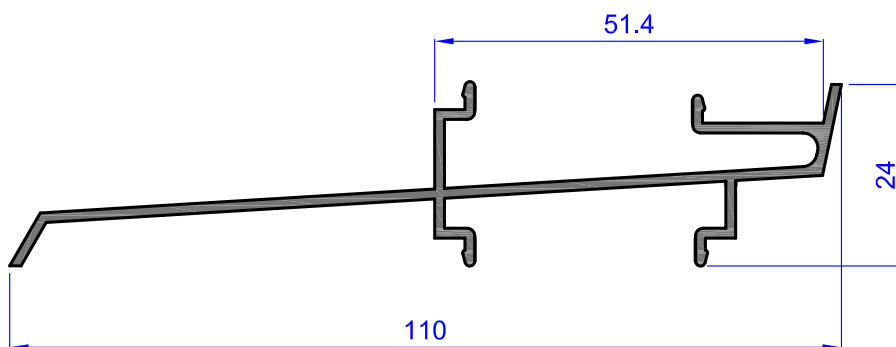
646

Unión Abatible



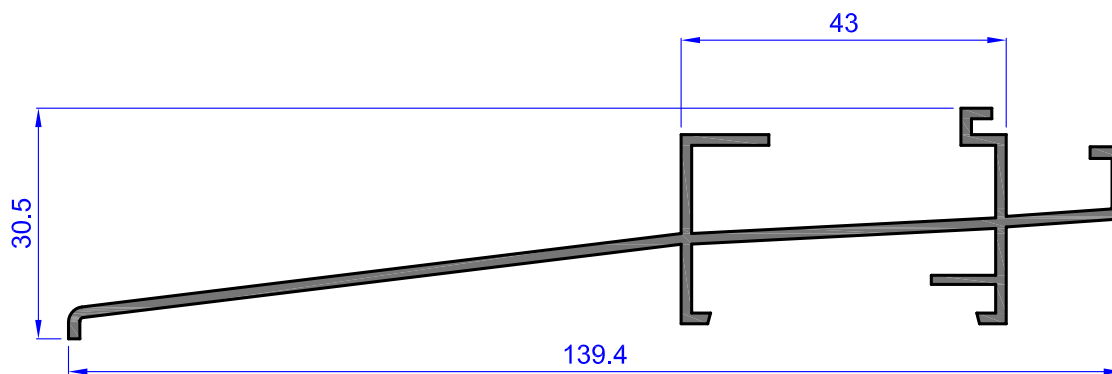
583

Unión Cercos Reductor



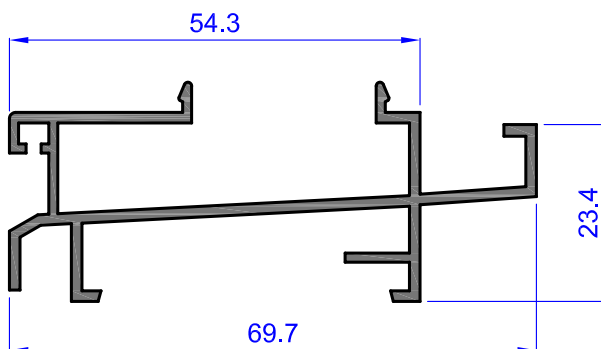
381

Condensac. c/ Babero Largo



584

Condensación 124 mm



381

Condensación